

交換は短時間！  
ゴミに触れない！

「石膏トラップの掃除から解放」

クリーン・トラップ  
(本体 2個入り)  
¥8,500(税抜)

本体寸法：幅 20×長さ 40×高さ 30 (cm)

ディスポーザブルタイプ 石膏トラップ

クリーン・トラップ  
Clean Trap

## ディスプレイザブルでお手入れ簡単！

歯科医院、技工所にとって石膏トラップは必要な設備です。しかし、トラップの清掃は大変！「臭い」、「汚い」、「時間がかかる」と3重苦！！そんな悩みを一発解決。従来の石膏トラップのように溜まったゴミを取り出す必要がありません。ゴミが溜まったら出入口のホースを取り外し、付属のキャップを閉めて処分するだけ。手もほとんど汚れず、短時間で交換ができます。

## 石膏トラップを初めて設置される時は「クリーン・トラップ用接続セット」

(¥3,000 税抜)のご購入をお勧めします。

### <セット内容>

- ・排水ホース 約 1m
- ・接続用ネジ 3個 (呼び径 40)
- ・接着剤 1個
- 接続用ネジは流し台によってはサイズが異なります。サイズが異なる場合はお近くのホームセンターなどで適合するサイズのネジを1つご購入下さい。

## 交換時の処理をもっとお手軽に

クリーン・トラップ交換時には内部に水が残ってしまいます。交換時に「クリーン・ゲル」を入れると残っている水分がゼリー状に固まり処分しやすくなります。

- 1回に1袋が目安ですが、固まりが悪い場合は追加して下さい。
- 残っている水分のpHなどによっては固まらない場合もございます。

## クリーン・ゲル：¥7,500(税抜)



(別売)

1箱5袋入り

## 石膏トラップの悪臭から解放！

石膏トラップ内部に雑菌が繁殖し悪臭が発生する事があります。クリーン・タブレットを入れると1錠で約1ヶ月間の消臭効果があります。

- 効果は流入する水の量や温度などの条件で変動します。
- 塩素系消臭剤のため、酸やアルカリを直接かけると**塩素ガスが発生して危険です。**
- 他の石膏トラップにもご使用頂けますが、金属製の石膏トラップでは金属を腐食させる可能性があるのご使用を控えて下さい。

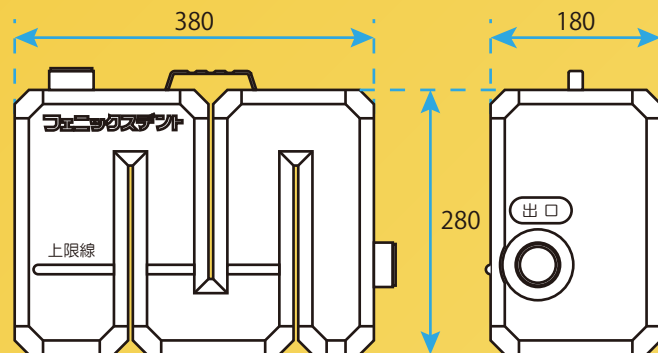
## クリーン・タブレット：¥4,000(税抜)



(別売)

1箱5錠入り

## ●外形寸法図



- 実際に水を入れるとクリーン・トラップが膨らむため、上図寸法と異なります。設置場所には寸法より余裕を持たせて下さい。

- 取付費・廃棄費は価格に含まれて下りません。
- 廃棄方法は産業廃棄物(場合によっては医療廃棄物)として適切に処分して下さい。
- 溶剤など樹脂を溶かす薬品などは流さないで下さい。
- ディスプレイザブル製品なので長期間の使用はできません。1ヶ月を目安に交換して下さい。
- 沈殿物(堆積物)が側面の「上限線」にかかる前に交換して下さい。
- 入口・出口のホースはたるまないよう設置して下さい。
- 排水管のつまりを完全に防止するものではありません。定期的に排水管のメンテナンスをして下さい。

※製品のデザイン・色・仕様・価格は予告無く変更される場合がございます。印刷の都合上実際の商品と色が異なる場合がございます。



株式会社 **フェニックスデント**

〒158-0091 東京都世田谷区中町5-38-3  
TEL 03-3702-8573 FAX 03-3702-8501  
<http://www.phoenix-dent.co.jp>